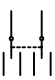
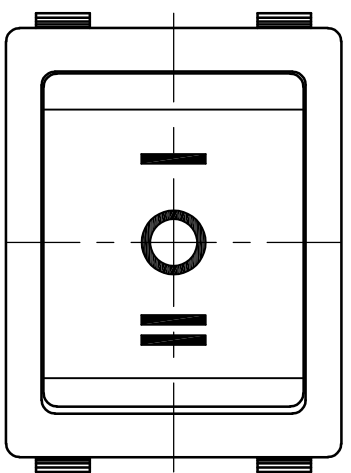
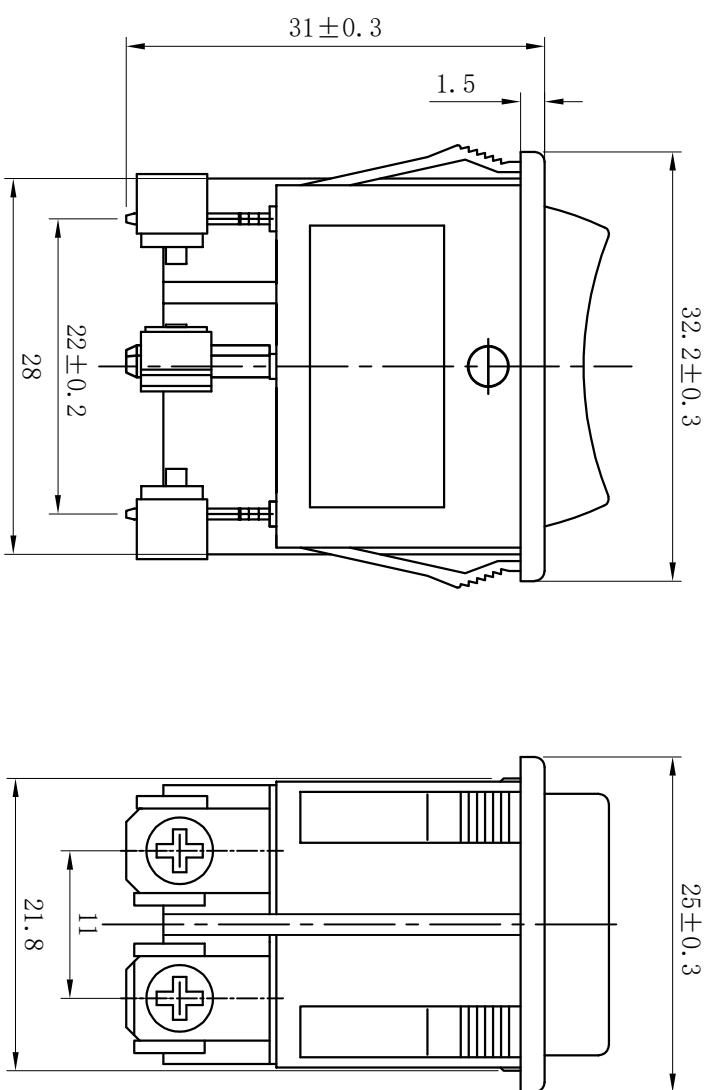


主要技术参数、性能
The Main Technology Performance

项目 Item	参数 Parameter
电路图 Circuit	
额定电流、电压 Rated voltage Rated current	16A 250V AC 20A 125V AC
绝缘电阻 Insulated resistance	≥100MΩ
接触电阻 Contact resistance	≤50mΩ
介电强度(极间) Dielectric strength	≥1500V AC/5S
操作温度 Operating Temperature	185
电器寿命 Electrical Life	≥10000 Cycles



版本		更改描述	
产品名称: Product	船形开关 Rocker Switch	产品型号: Product Model	KCD2-4-203S
产品料号: P/N	制图:	审核:	核准:
图纸比例: Scale	1:1	日期:	日期:

若没有特别标示, 公差依照以下要求:
X. ±0.5 . X±0.30 . X±0.15 \angle ±0.2(单位: mm)
(第一视角法)