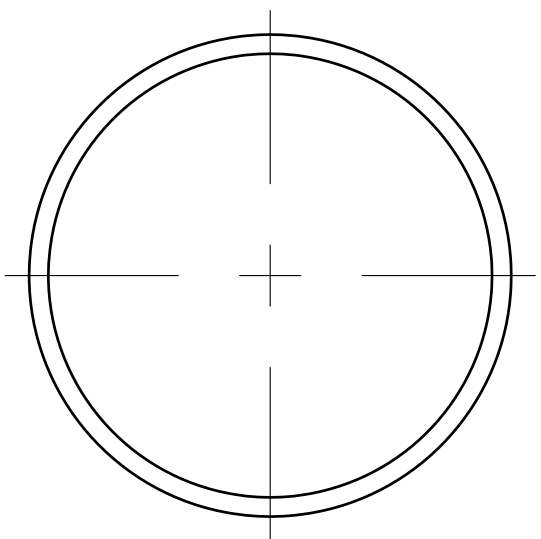
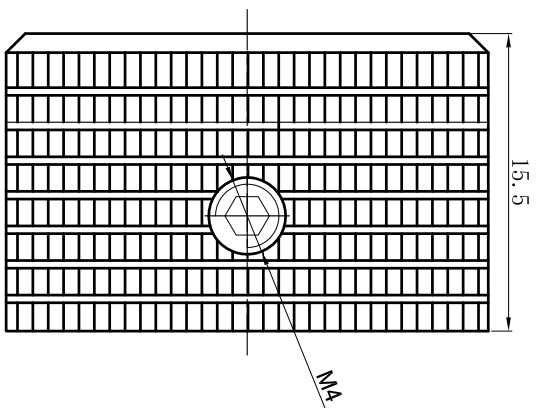
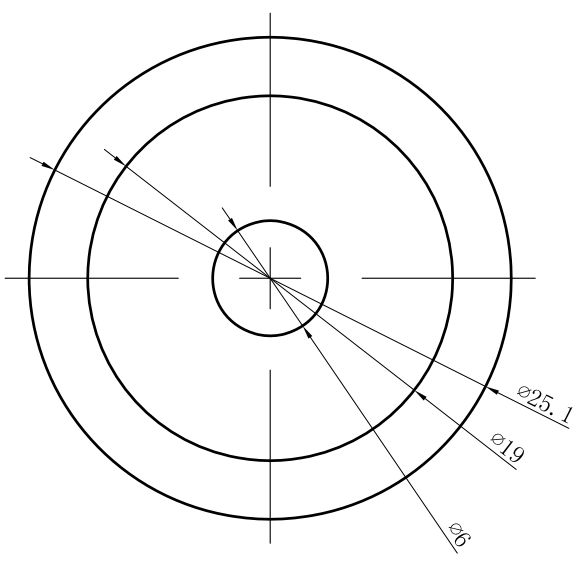


标记	日期	姓名	变更内容



未注公差尺寸	线性尺寸	>0~6	±0.05
	角度尺寸	>6~20	±0.1
设计	尺寸	>20~50	±0.2
	尺寸	>50~100	±0.4
审核	尺寸	>100	±0.8
	角度	±2°	±0.8
批准			
生效时间			

名称
Product:

旋钮

型号 PN: KN-2515

模具编号
单位: mm
版本: A
比例: 1:1
视角: 30°

第 1 页 共 1 页