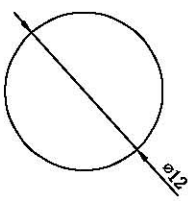
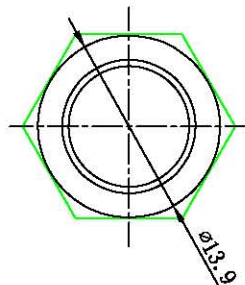
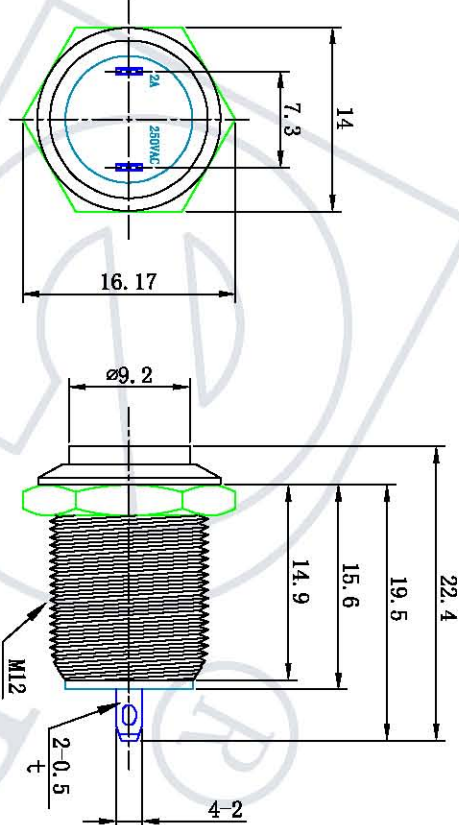
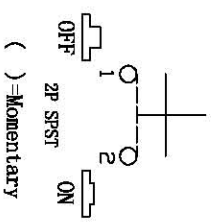


M01-H2109



安装面板
PANEL CUT-OUT



MATERIALS

1. Button: Copper Plating Nickel or Stainless Steel
2. Bushing & Bezel: Copper Plating Nickel or Stainless Steel
3. Base: PBT
4. Contact : Silver, Gold Plated
5. Nut : Nickel plated brass

SPECIFICATIONS

1. Contact Rating: 2A @ 36V
2. Electrical Life: 50, 000 cycles
3. Contact Resistance: 50m-ohms max (initial)
4. Insulation Resistance: 1, 000M-ohms min @ 500VDC
5. Dielectric Strength: 2, 000V RMS 50 ~ 60Hz
6. Operating Temperature: -40° C ~ +85° C
7. Switch function : INO Momentary
8. IP Class: IP65 Protection
9. Torque: 5 ~ 14Nm. max. applied to nut
10. Operating Force: 5N max

借 (通) 用件备注
插图
插校
旧底图总号
底图总号
签字
日期

按钮开关				Yaoqing Daler Electron co., Ltd	
标记	处数	分区	更改文件号	签字	日期
设计			标准化		
校对					
审核			批准		
工艺					
阶段标记			数量	重量	比例
第一			1		2:1
第一			第一	第一	张
按钮开关			GQ12H-10M		
Push Button Switch					