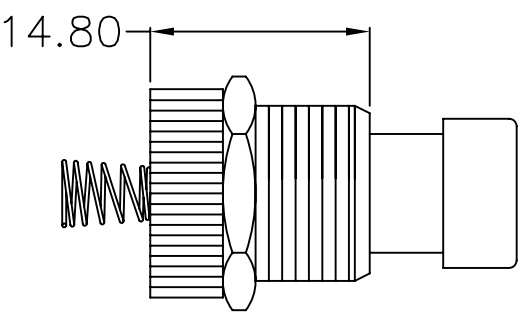
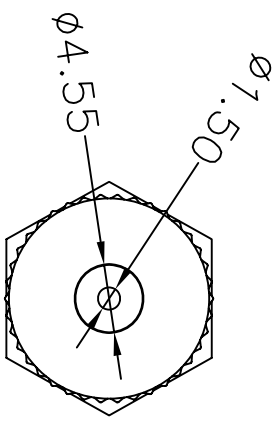
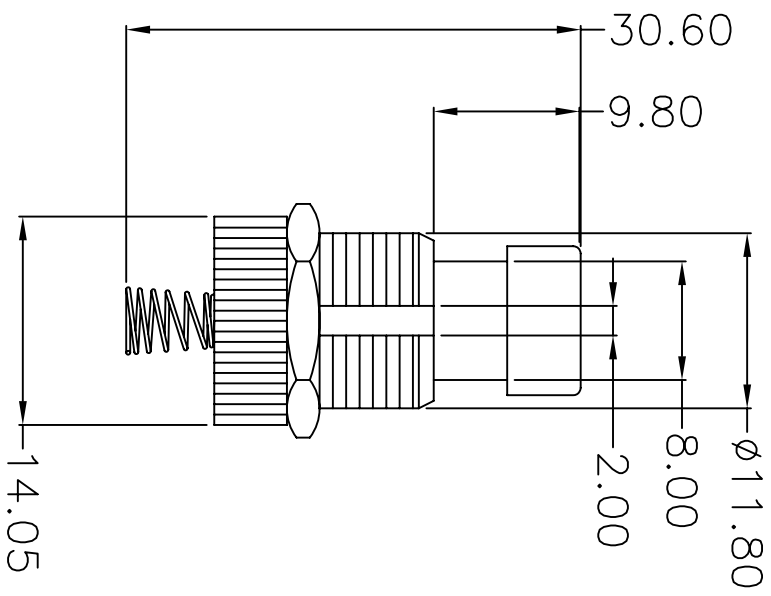
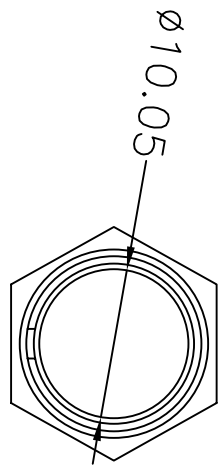


标记	日期	姓名	变更内容



技术要求

- 1 材料:按钮: 黄铜
- 弹簧: 钢丝

2 零件表面光洁, 应无冲裂、压痕等缺陷;

未注公差尺寸	线性尺寸	$>0\sim6$	± 0.05	名称	型号:
		$>6\sim20$	± 0.1		
设计	审核	批准	生效时间	按钮开关	料号:
					模具编号
					单位: MM
				版本: A1	比例: 1: 1
				第 1 页	共 1 页
乐清市戴尔电子有限公司 YUEQING DIATER ELECTRON CO., LTD.					