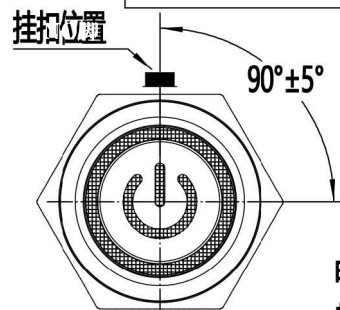
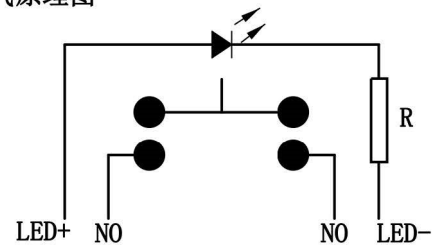


开关电压	1.5V~250VAC/DC
开关电流	3mA~15A
LED电压	3V~250VAC/DC
LED电流	3mA~20mA
发光颜色	红、黄、蓝、绿、白(可定制)
工作形式	自锁式/自复式
工作环境	-30℃~+80℃
螺母扭力	5~14N.m
按键压力	约2.5~3N
开关组合	1NO(一常开)
接线方式	焊接端子(插针)
外观材质	H59镀镍/SUS304/铝合金阳极氧化
机构材质	底座-PA6/插针-黄铜镀银/基座附-PC
触点材质	银合金
安装尺寸	开孔16mm
防水等级	IP67
防护等级	IK10
灯珠寿命	40000小时
电气寿命	0.2A/250VAC: 20万次 15A/250VAC: 5万次
机械寿命	自锁式-25万/次 自复式-50万/次
接触电阻值	≤50mΩ
绝缘电阻	≥1000mΩ
耐压强度	1900VACmin
产品认证	CE ROHS

电气原理图



电源标志需与挂扣位置对其
其公差范围±5°

更改备注		H59/SUS304		DAIER ELECTRON CO.,
设计	彭翔	重量	比例	
批准			1.5:1	LAS3D-16H-10E
审核		共 张	第 张	
日期	2019-06-17			