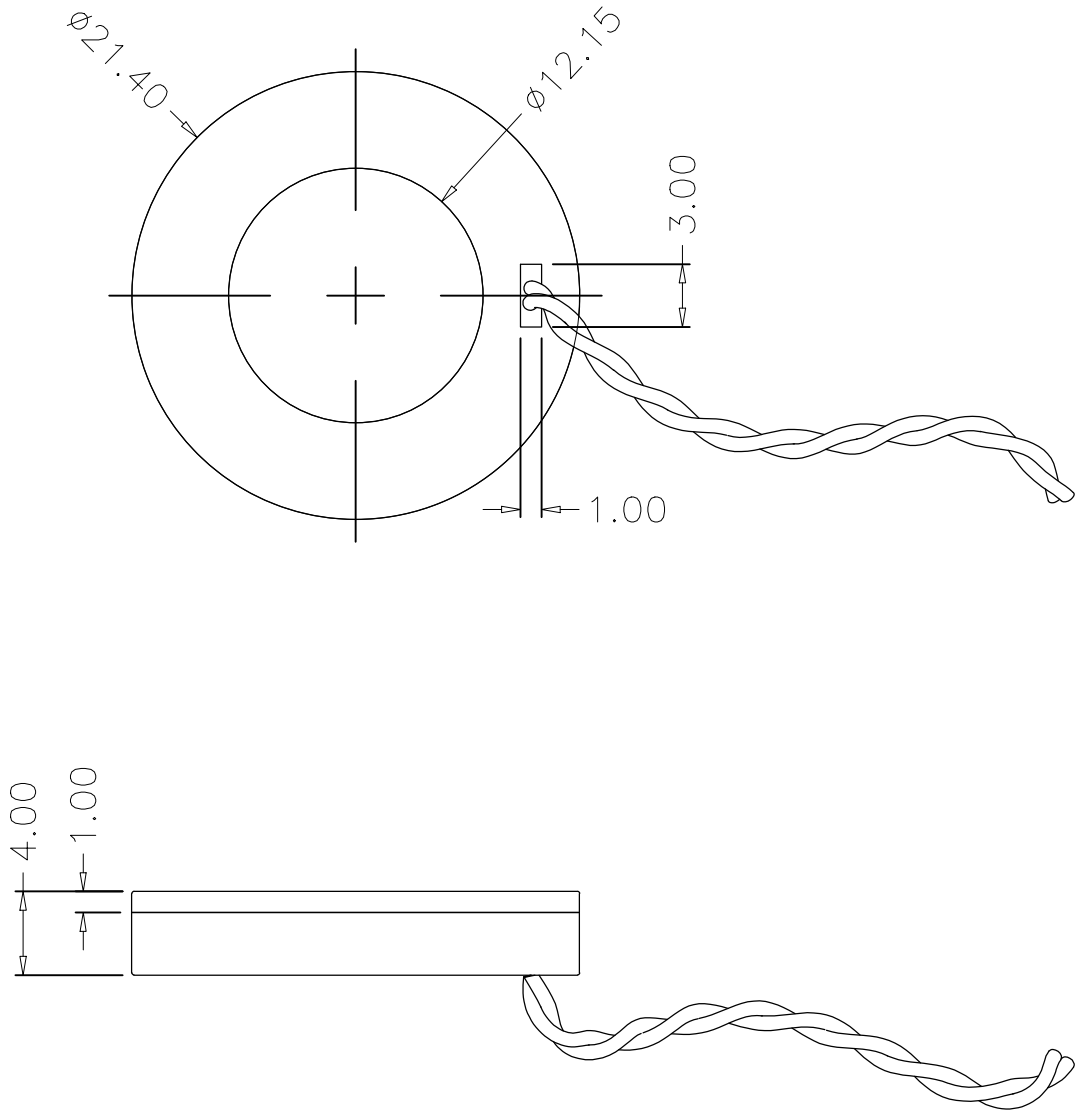


合图



借(通)用
件 登 记

旧底图总号

底图总号

签 字

日 期

2018-8-29

档案员 | 日期

标记	处数	分 区	更改文件号	签名	年、月、日
设计	DFP		标准化		
审核					
工艺			批准		

IP67

阶 段 标 记 重 量 比 例

1: 1

共 张 第 页

乐清市戴尔电子有限公司

LH-12

图号