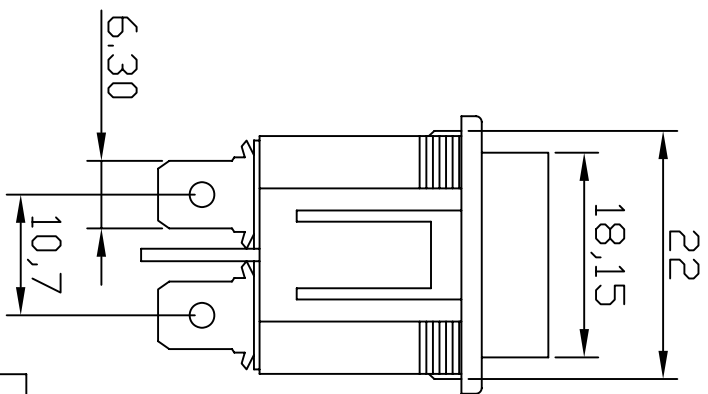
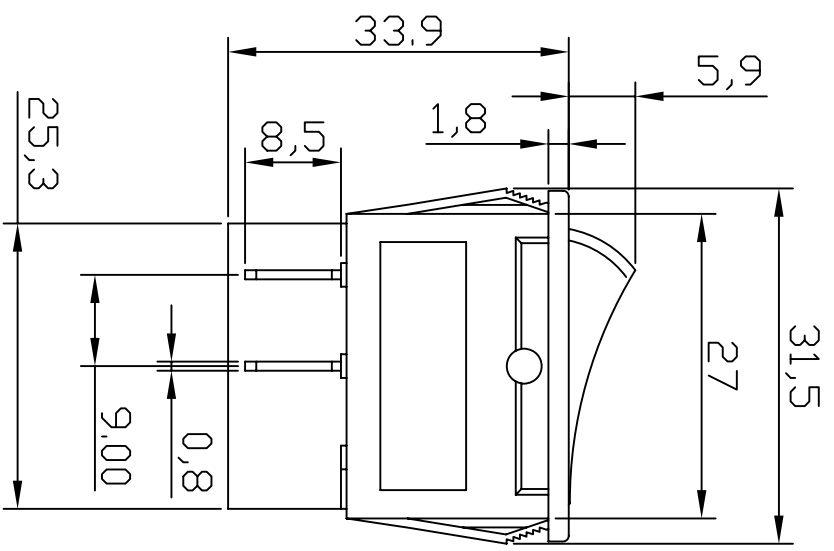
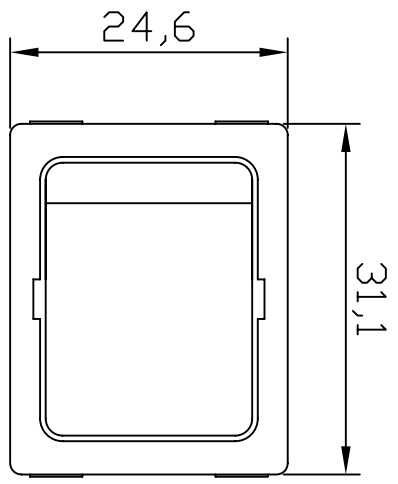


标志	日期	姓名	变更内容
----	----	----	------



主要技术参数、性能  
The Main Technology Performance

项目	Item	参数	Parameter
电路图	Circuit		
额定电流、电压	Rated voltage	16A 250V AC	
额定电流	Rated current	20A 125V AC	
绝缘电阻	Insulated resistance	≤100mΩ	
接触电阻	Contact resistance	≤50mΩ	
介电强度(微印)	Dielectric strength	≥1500V AC/5S	
电气寿命	Endurance	≥10000 Cycles	
操作温度	Operating Temperature	-25℃ ~ +85℃	

9	套管 casing	2	铁 Iron	
8	边端 Terminal	2	Brass H62 80.8 黄铜	
7	中端 In the end	2	Brass H62 80.8 黄铜	
6	静触点 Contact	2	AgCd012 银-镉	
5	动触点 Contact	2	AgCd012 银-镉	
4	跷板 Moving piece	2	Manganese Steel 80.35锰钢	
3	弹簧 Spring	2	Spring steel wire 弹簧钢丝0.5	
2	底座 Base	1	PA66(黑色)	
1	按钮 Button	1	PA66(黑色)	

名称		数量		材料 MATERIAL		表面处理 FINISHING	
名称 NAME		数量 QTY		材料 MATERIAL		表面处理 FINISHING	
型号: KCD2-201-4							
料号:							
名称		模具		单位: MM		比例: 1: 1	
跷板开关		编号		版本: A1		视角:	
设计		审核		批准		生效时间	

乐清市戴尔电子有限公司  
YUEQING DAIER ELECTRON CO., LTD

第 1 页 共 1 页