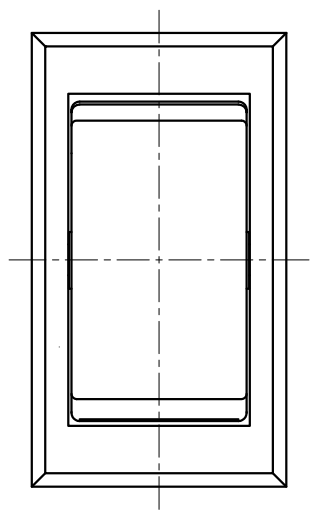
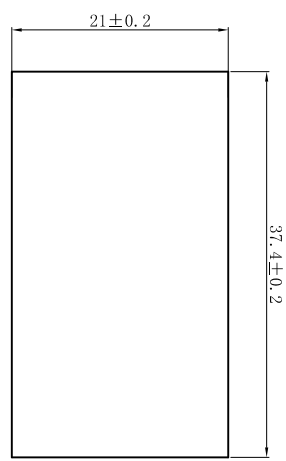
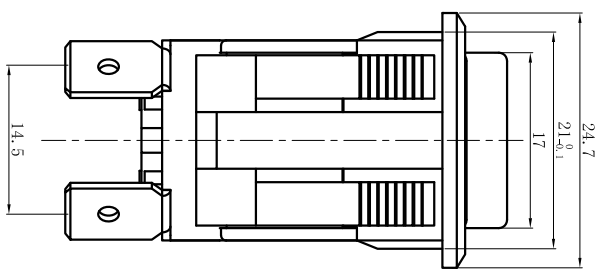
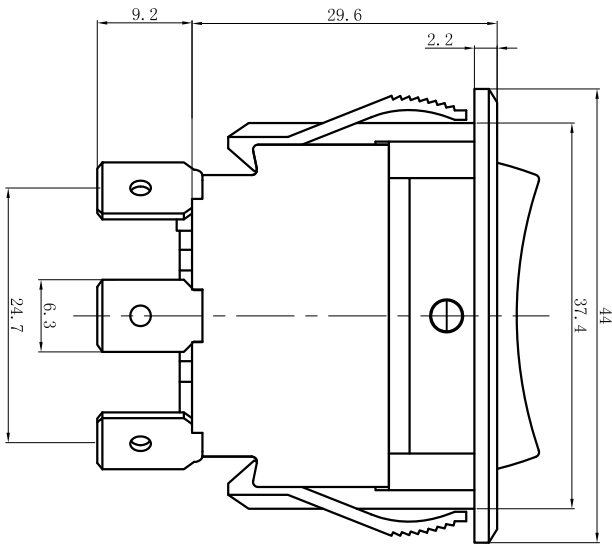


标记	日期	姓名	变更内容



主要技术参数、性能  
The Main Technology Performance

项目 Item	参数 Parameter
电路图 Circuit Diagram	
额定负荷 The rated load	250VAC 25A
绝缘电阻 Insulated resistance	≥100MΩ
接触电阻 Contact resistance	≤50mΩ
耐压 pressure	AC1500V/min
电器寿命 Endurance	10000 Cycles
环境温度 Environment Temperature	T125

未注公差尺寸	线性尺寸	≤0~6	±0.05
	角度尺寸	≤6~20	±0.1
设计	尺寸	≥20~50	±0.2
	尺寸	≥50~100	±0.4
审核	尺寸	≥100	±0.8
	角度尺寸		±2°
批准			
生效时间			

名称 Product: **汽车开关**  
Automotive Switch

型号 PN:

模具编号	单位: mm	比例: FIT
版本: A	视角:	
第 1 页	共 1 页	