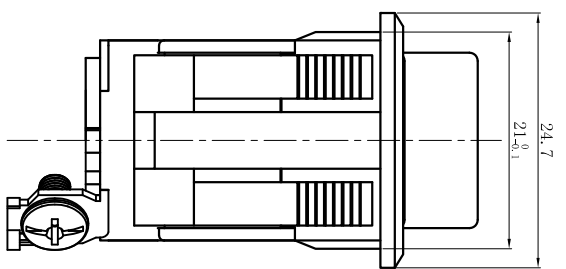
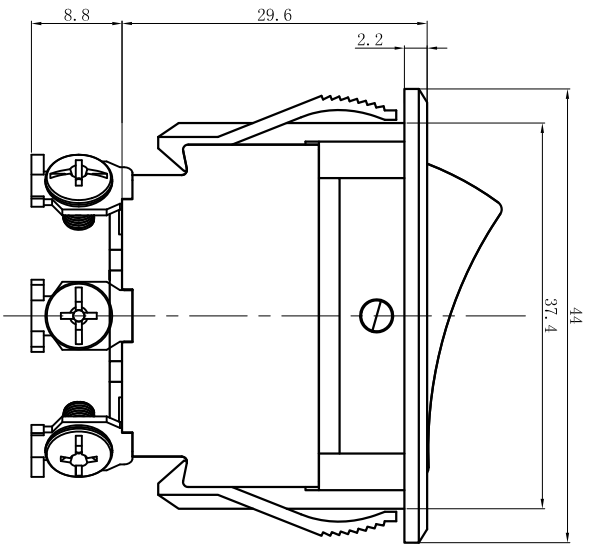
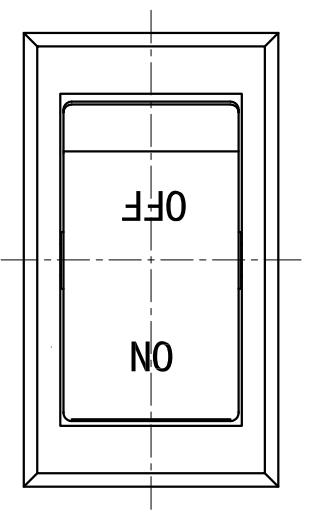
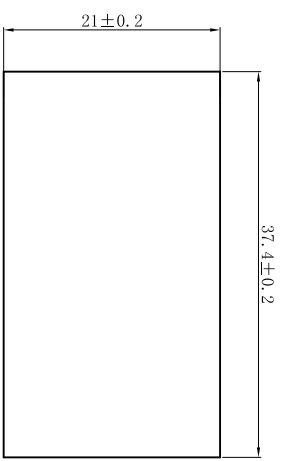


标记	日期	姓名	变更内容



主要技术参数、性能
The Main Technology Performance

项目 Item	参数 Parameter
电路图 Circuit Diagram	
额定负荷 The rated load	250VAC 25A
绝缘电阻 Insulated resistance	≥100MΩ
接触电阻 Contact resistance	≤50mΩ
耐压 pressure	AC1500V/min
电器寿命 Endurance	10000 Cycles
环境温度 Environment Temperature	T125



未注公差尺寸	线性尺寸	>0~6	±0.05		
	角度尺寸	>6~20	±0.1		
设计	审核	批准	生效时间		
名称 Product: 汽车开关 Automotive Switch				型号 PN:	
				模具编号	单位: mm
		版本: A	视角:		
		第 1 页	共 1 页		
乐清市戴尔电子有限公司 YIQING DAIER ELECTRON CO., LTD					