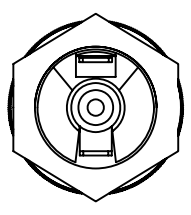
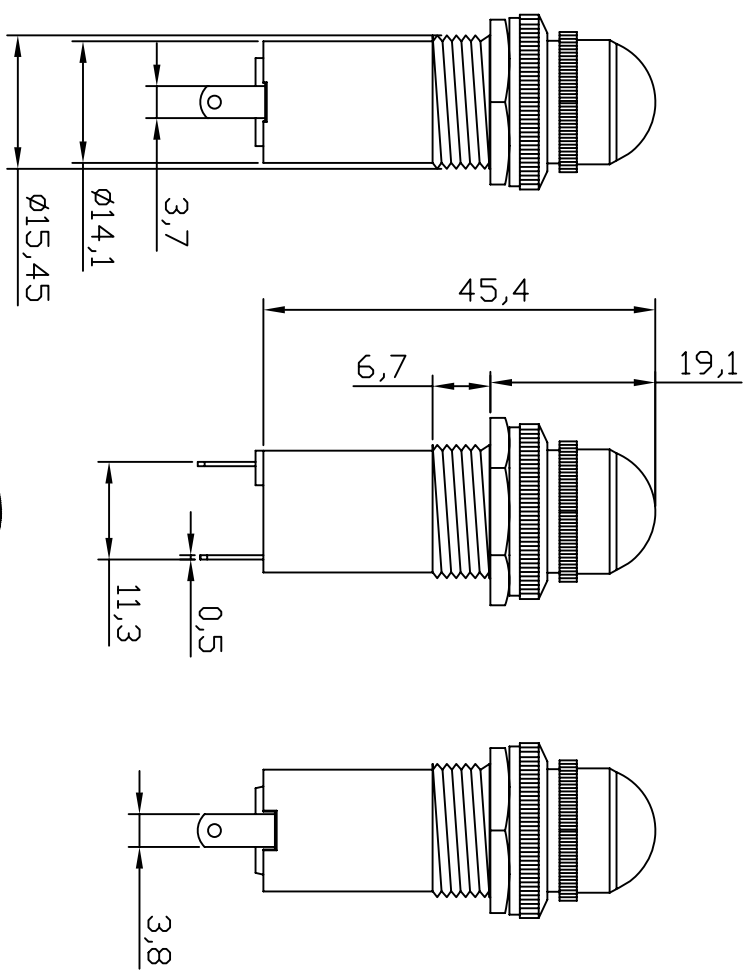
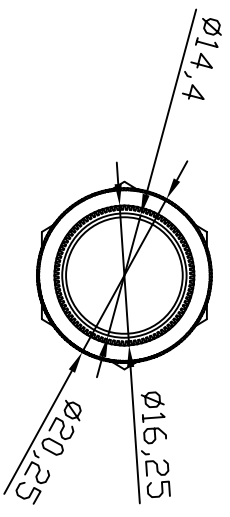


标记	日期	姓名	变更内容



技术要求

- 1 材料: 基座: PA66; 螺母: 黄铜; 脚: 黄铜; LVD黄色

2 零件表面光洁, 应无冲裂、压痕等缺陷;

未注公差尺寸	线性	>0~6	±0.05
	尺寸	>6~20	±0.1
设计	审核	角度尺寸	>20~50 ±0.2
			>50~100 ±0.4
			>100 ±0.8
批准	生效时间	名称	
		指示灯	
型号: DR016		料号:	模具编号
单位: MM		版本: A1	比例: 1: 1
第 1 页 共 1 页		视角: 30°	
乐清市戴尔电子有限公司 YIQING DAIER ELECTRON CO., LTD			