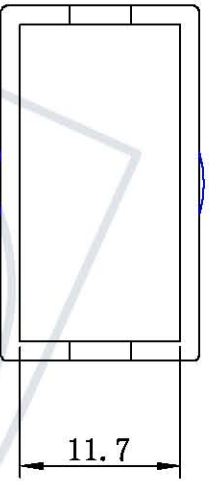
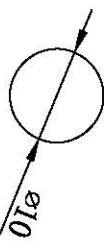
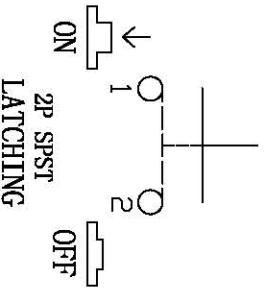


安装面板

PANEL CUT-OUT



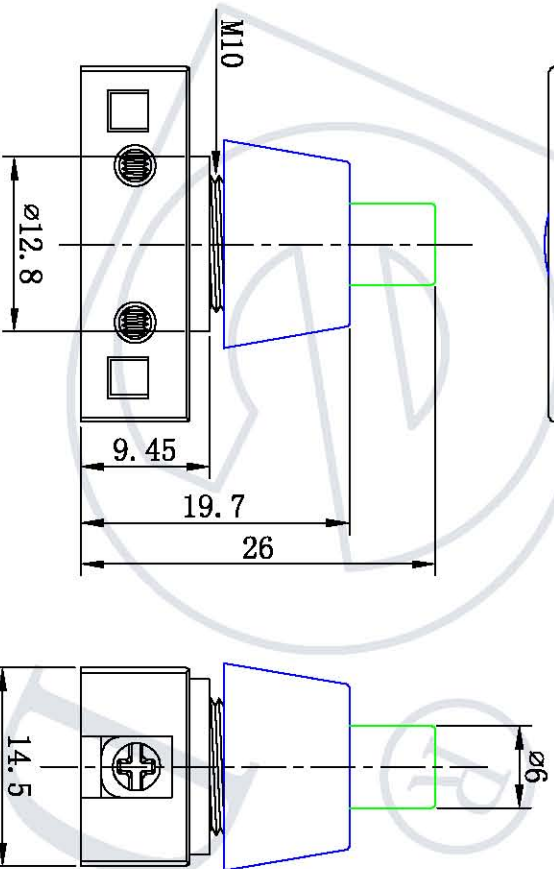
电路图 Circuit



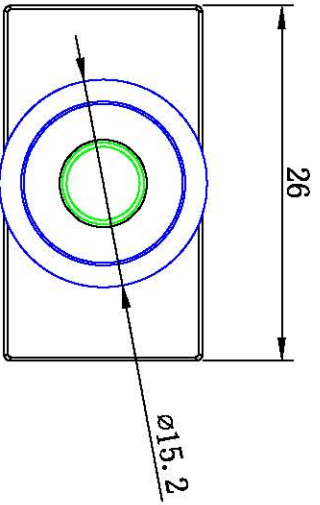
主要技术参数、性能

The Main Technology Performance

项目 Item	参数 Parameter
额定电流、电压 Rated Voltage	2A 250VAC
额定电流 Rated current	
绝缘电阻 Insulated resistance	DC 500V 100MΩ min
接触电阻 Contact resistance	50mΩ Max
介电强度(辅助) Dielectric strength	AC 1500V 1 minute
操作温度 Operating Temperature	-25℃ ~ +85℃
电寿命 Electrical life	≥10000 Cycles



Wiring
hole



名称 NAME	数量 Qty	材料 MATERIAL	表面处理 FINISHING
弹簧 Spring	1	Spring steel wire 弹簧钢丝	0.1mm
接触片 Contact	1	Brass Plated silver	
螺丝脚 Screw terminal	2	Brass Plated silver	
底部 Bottom	1	ASS	
身体 housing	1	ASS	
头部 Button	1	ASS	

版本	表示	更改描述

产品型号: PBS-17A	产品料号:	标准:
产品系列: Push Button Switch	图号:	
图版比例: 1:6:1	日期: 2014.1.11	日期: 2014.1.11
备注: 有特制标识, 公差依照以下要求: X: ±0.05 .X: ±0.30 .XX: ±0.15 < ±0.2°(单边) (第一视角)		

乐清市戴尔电子有限公司
YUEQING DAIR ELECTRON CO., LTD

1 2 3 4 5 6 7 8 9 10