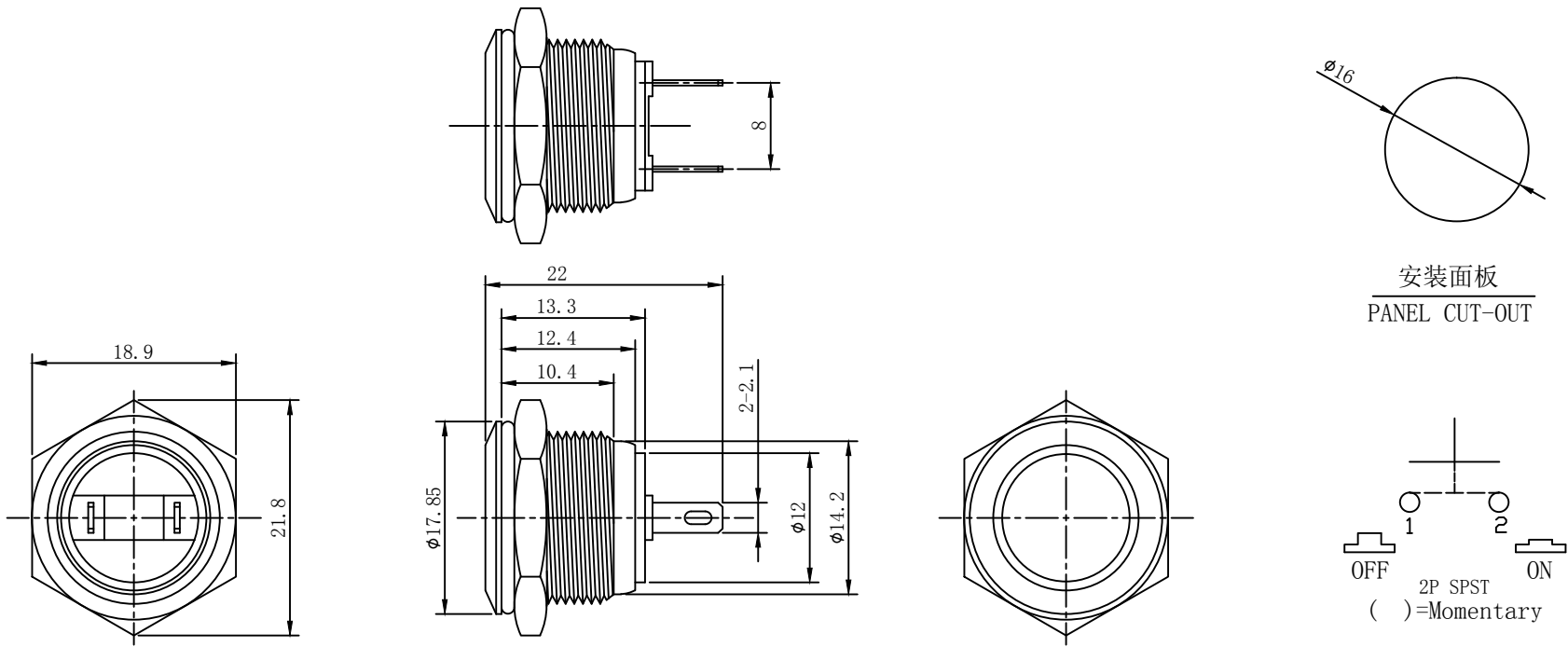
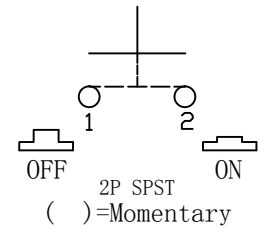


GQ-16F/J



安装面板
PANEL CUT-OUT



MATERIALS

- 1.Button:Stianless Steel or Copper plating chrome
- 2.Bushing & Bezel:Stainless steel or Copper plating chrome
- 3.Base:PBT
- 4.Contact :Silver,Gold Plated
- 5.Nut :Nickel plated brass

SPECIFICATIONS

- 1.Contact Rating:2A @ 36V
- 2.Electrical Life:50,000cycles
- 3.Contact Resistance:50m-ohms max(intiul)
- 4.Insalation Resistance:1,000M-ohms min @ 500VDC
- 5.Dielectric Strength:2,000V RMS 50~60Hz
- 6.Operating Temperature:-40° C~+85° C
- 7.Switch function :1NO Momentary
- 8.IP Class:IP65 Protection
- 9.Torque:5~14Nm. max.applied to nut
- 10.Operating Force:5N max

						按钮开关				Yueqing Daier Electron co.,ltd.				
														Push Button Switch
标记	处数	分区	更改文件号	签字	日期	阶段标记		数量	重量	比例	GQ-16F/J			
设计							1		1.5:1					
校对														
审核														
工艺				批准		第一页	第一张							

借(通) 用件登记
描 图
描 校
旧底图总号
底图总号
签 字
日 期