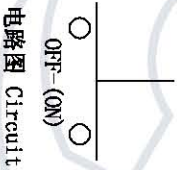
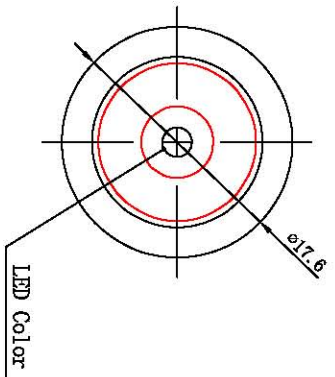
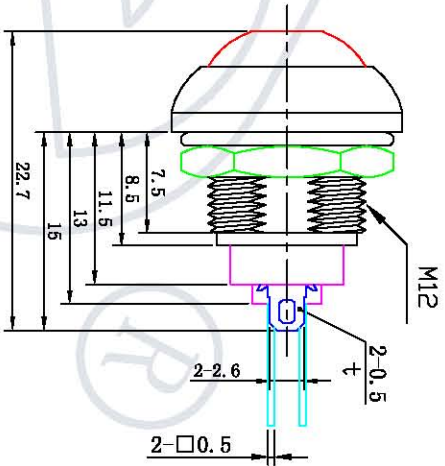
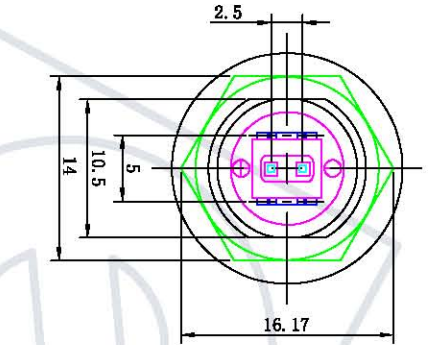


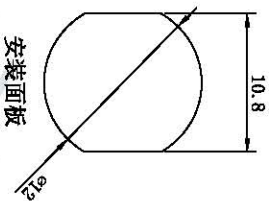
MD-B21-SD



**MATERIALS**

1. Button:PBT
2. Bushing & Bezel:PC
3. Base:PBT
4. Contact :Silver, Gold Plated
5. Nut :Nickel plated brass

**PANEL CUT-OUT**



**主要技术参数、性能**

项目 Item	参数 Parameter
额定电压, 电压 Rated voltage	24 250VAC
额定电流 Rated current	
绝缘电阻 Insulated resistance	≥10MΩ

Yaoqing Daler Electron co., Ltd

Push Button Switch

DS-12B-DM



**SPECIFICATIONS**

1. Contact Rating:2A @ 36V
2. Electrical Life:50,000cycles
3. Contact Resistance:50m-ohms max (initial)
4. Insulation Resistance:1,000M-ohms min @ 500VDC
5. Dielectric Strength:2,000V RMS 50 ~60Hz
6. Operating Temperature:-40° C ~+85° C
7. Switch function :1No Momentary
8. IP Class:IP67 Protection
9. Torque:5~14Nm. max. applied to nut
10. Operating Force:5N max
11. LED Color (red, green, yellow, blue, White)

标记	处数	分区	更改文件号	签字	日期
设计					
校对					
审核					
工艺					

**按钮开关**

阶段标记	数量	重量	比例
1			2:1

第一页 第一张



借(通)用件登记
插图
插校
旧版图总号
版图总号
签字
日期