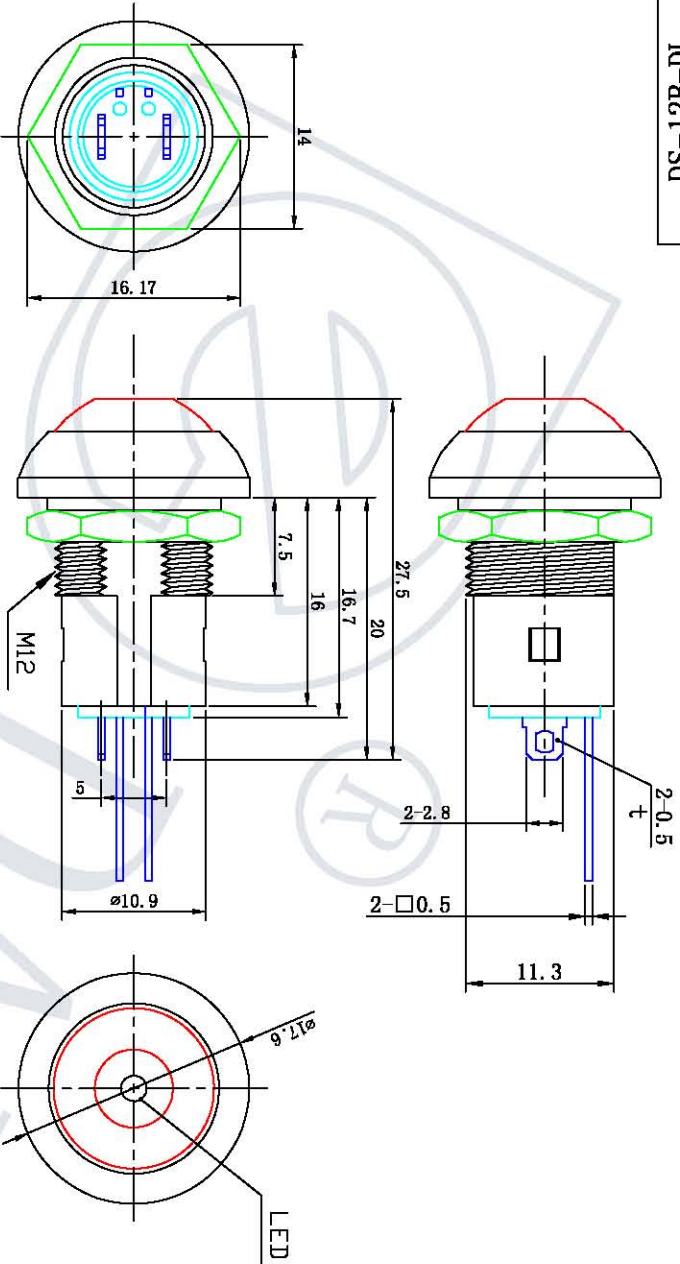


TD-B21-DS



**SPECIFICATIONS**

1. Contact Rating: 2A @ 36V
2. Electrical Life: 50,000 cycles
3. Contact Resistance: 50m-ohms max (initial)
4. Insulation Resistance: 1,000M-ohms min @ 500VDC
5. Dielectric Strength: 2,000V RMS 50 ~ 60Hz
6. Operating Temperature: -40° C ~ +85° C
7. Switch function: 1NO Latching
8. IP Class: IP67 Protection
9. Torque: 5~14Nm, max. applied to nut
10. Operating Force: 5N max
11. LED Color (red, green, yellow, blue, white)

**MATERIALS**

1. Button: PBT
2. Bushing & Bezel: PC
3. Base: PBT
4. Contact: Silver, Gold Plated
5. Nut: Nickel plated brass

借 (通) 用件备注	
插图	
插校	
旧底图总号	
底图总号	
签字	
日期	

标记	处数	分区	更改文件号	签字	日期
设计			标准化		
校对					
审核			批准		
工艺					

**按钮开关**

阶段标记	数量	重量	比例
	1		2:1
Yaoqing Dalar Electron co., Ltd. Push Button Switch			
DS-12B-DL			

主要技术参数、性能  
The Main Technology Performance

项目 Item	参数 Parameter
额定电压, 电压 Rated voltage	24 250VAC
额定电流, 电流 Rated current	2A
接触电阻 Insulated resistance	≥10MΩ

