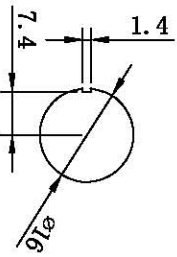
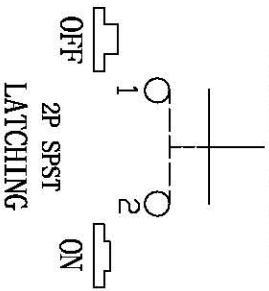


### 安装面板

PANEL CUT-OUT



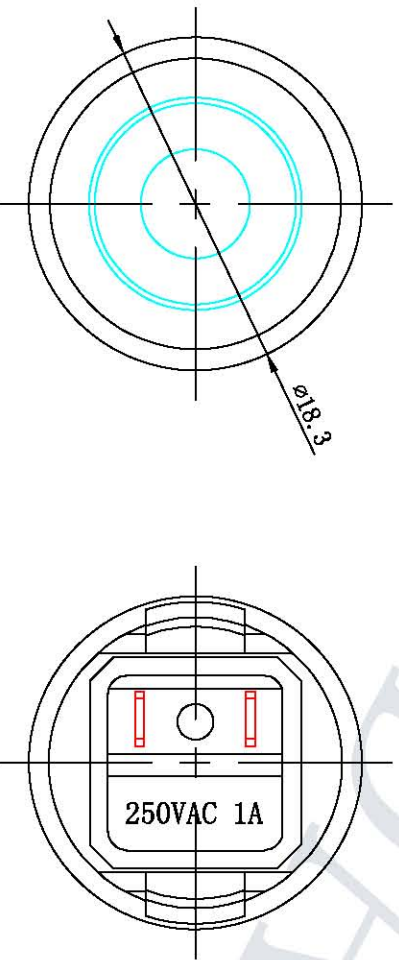
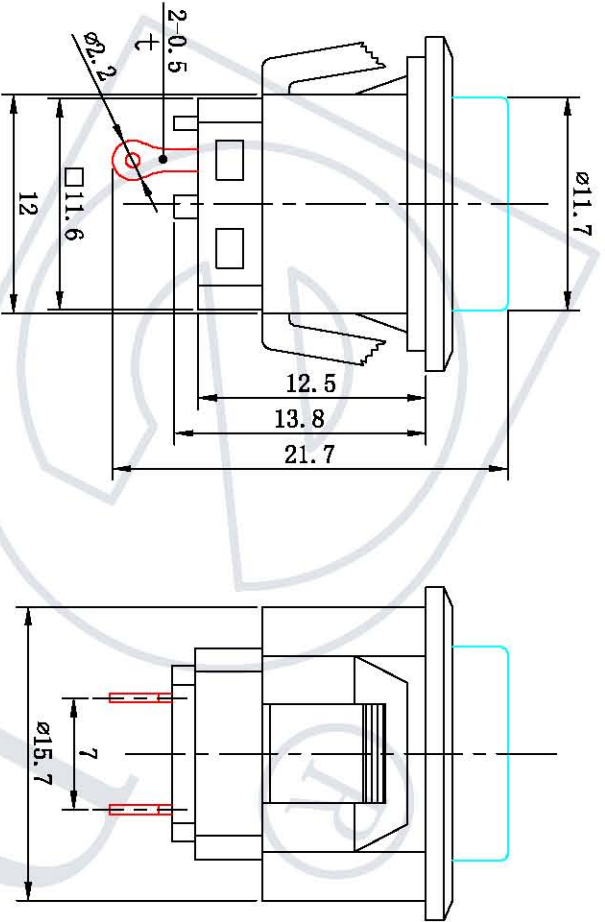
### 电路图 Circuit



### 主要技术参数、性能

The Main Technology Performance

项目 Item	参数 Parameter
额定电流、电压 Rated Voltage	1A 250VAC
额定电流 Rated current	1A 250VAC
绝缘电阻 Insulated resistance	DC 500V 100MΩ min
接触电阻 Contact resistance	50m Ω Max
介电强度(辅助) Dielectric strength	AC 1500V 1 minute
操作温度 Operating Temperature	-25℃ ~ +85℃
电寿命 Electrical life	≥10000 Cycles



名称 NAME	数量 QTY	材料 MATERIAL	表面处理 FINISHING
弹簧 Spring	1	Spring steel wire 弹簧钢丝 0.6mm	
接触片 Contact	1	Brass Plated silver	
脚 terminal	2	Brass Plated silver	
底部 Bottom	1	Pass	
身体 housing	1	ABS	
头部 Button	1	ABS	

版本 标示 更改 备注

产品型号: DS-510K 产品料号:

产品系列: Push Button Switch 规格: 日期: 2014.1.11 日期: 2014.1.11 日期: 2014.1.11

图纸比例: 2:1 日期: 2014.1.11 日期: 2014.1.11 日期: 2014.1.11

备注: 有改作特别标示, 公称依照以下要求: X=±0.5 .X=±0.30 .X=±0.15 < ±0.1(单边, mm) (第一视角法)

乐清市戴尔电子有限公司 YUEQING DAIR ELECTRON CO., LTD

1 2 3 4 5 6 7 8 9 10