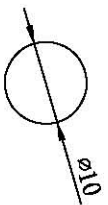
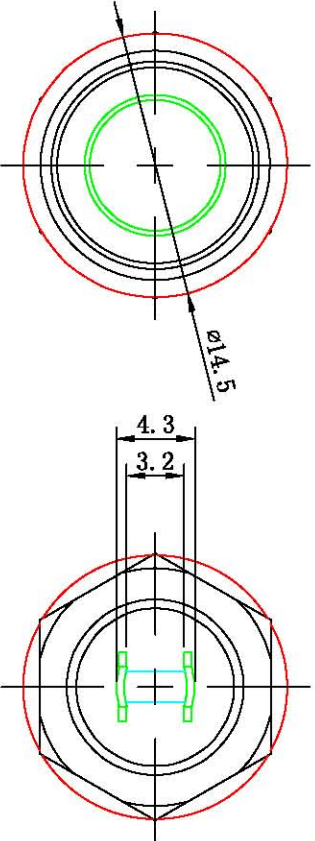
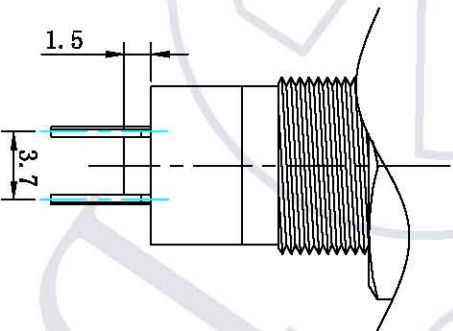
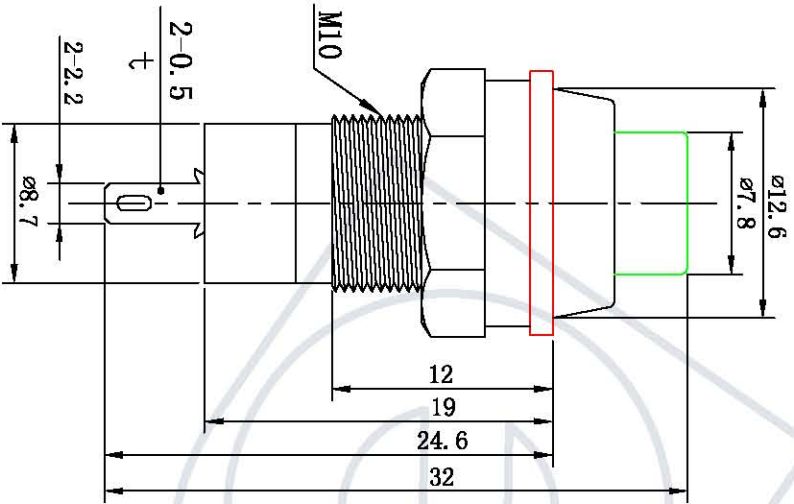
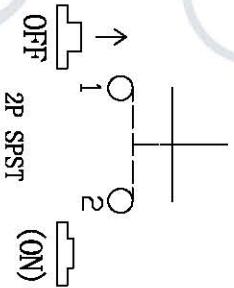


### 安装面板

PANEL CUT-OUT



### 电路图 Circuit



### 主要技术参数、性能

The Main Technology Performance

项目 Item	参数 Parameter
额定电压、电压 Rated Voltage	1A 250VAC
额定电流 Rated current	
绝缘电阻 Insulated resistance	DC 500V 100M $\Omega$ min
接触电阻 Contact resistance	50m $\Omega$ Max
介电强度(使用) Dielectric strength	AC 1500V 1 minute
操作温度 Operating Temperature	-25 $^{\circ}$ C ~ +85 $^{\circ}$ C
电寿命 Electrical life	$\geq 10000$ Cycles

名称 NAME	数量 Q'TY	材料 MATERIAL	表面处理 FINISHING
弹簧 Spring	1	Spring steel wire 弹簧钢丝 0.6mm	
接触片 Contact	1	Brass Plated silver	
脚 terminal	2	Brass Plated silver	
底部 Bottom	1	PPR	
身体 housing	1	PPR	
头部 Button	1	PPR	

版本 标示	更改描述

产品型号: DS-211	产品料号:
产品系列 Push Button Switch	规格:
图例比例: 2.5:1	日期: 2014.1.11
图例日期: 2014.1.11	日期: 2014.1.11
更改符号标示: 公差依照以下要求: X=±0.05 .X=±0.30 .XX=±0.15 <math>\angle</math>=±0.1 $^{\circ}$ (单位: mm)	日期: 2014.1.11

乐清市戴尔电子有限公司  
YUEQING DAIR ELECTRON CO., LTD

A B C D E F G H 1 2 3 4 5 6 7 8 9 10