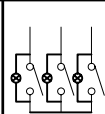
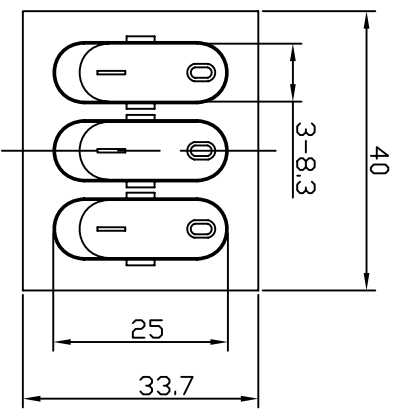
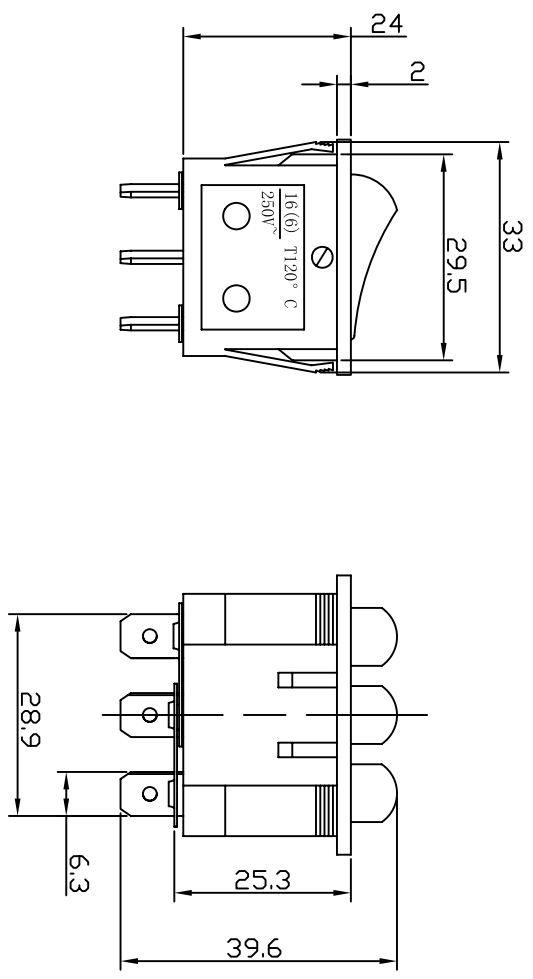
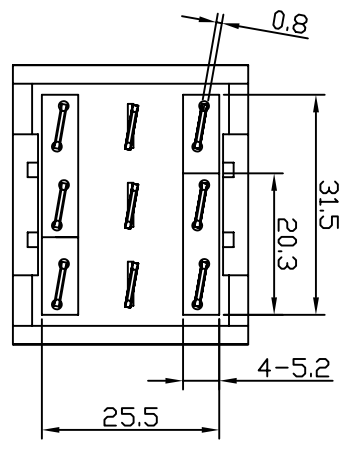




主要技术参数 性能
The Main Technology Performance

项目 Item	参数 Parameter
电路图 Circuit	
额定电流·电压 Rated voltage Rated current	16 (6) 250V
绝缘电阻 Insulated resistance	≤100mΩ
接触电阻 Contact resistance	≤50mΩ
介电强度(极间) Dielectric strength	≥1500V AC/5S
电气寿命耐久度 Operating Temperature	≥10000 Cycles -25℃ ~ +85℃



11	零线端 Zero line end	3	Brass H62 8.0.8 黄铜	
10	接触片 Contact piece	4	Brass H62 8.0.6 黄铜	
9	内套	3	PBT 420SE0(白色)	
8	弹簧 Spring	3	Spring steel wire 弹簧钢丝 0.5	
7	中端 Terminal	3	Brass H62 8.0.8 黄铜	
6	边端 Terminal	3	Brass H62 8.0.8 黄铜	
5	静触点 Contact	3	AgCd012/cu	
4	跷板 Moving piece	3	Brass H62 8.0.6 黄铜	
3	动触点 Contact	3	AgCd012/cu	
2	基座 Base	1	PA66(黑色)	
1	按钮 Button	3	PC(红色)	
NO.	名称 NAME	数量 QUANTITY	材料 MATERIAL	表面处理 FINISHING

未注公差尺寸	线性尺寸 ≤0~6 ±0.05 ≥6~20 ±0.1 ≥20~50 ±0.2 ≥50~100 ±0.4 ≥100 ±0.8	角度尺寸 ±2°
设计		
审核		
批准		
生效时间		
名称		
船型开关		
型号:		
料号:		
模具编号	单位: MM	比例: 1: 1
版本: A1	视角: 	
第 1 页 共 1 页		
 乐清市戴尔电子有限公司 YIQING DAIFU ELECTRON CO., LTD		