
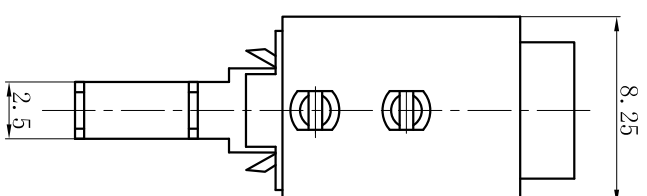
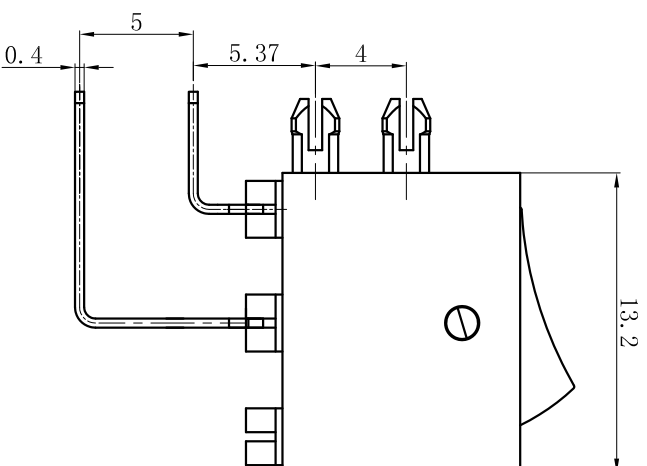
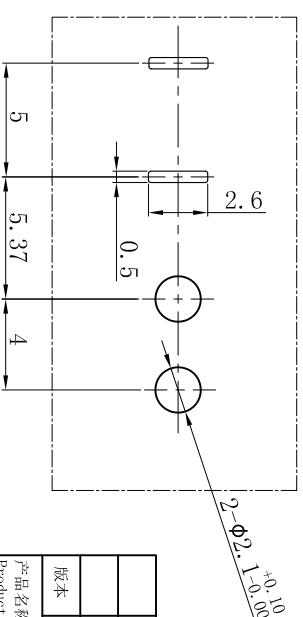
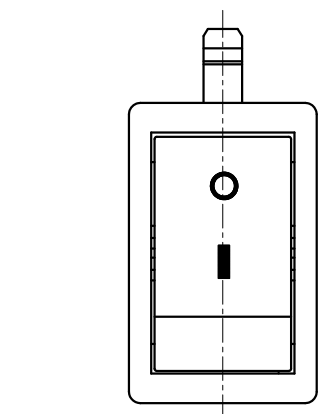


主要技术参数、性能
The Main Technology Performance

项 目 Item	参 数 Parameter
电路图 Circuit	
额定电流、电压 Rated voltage	3A 250V AC 6A 125V AC
绝缘电阻 Insulated resistance	≥100MΩ
接触电阻 Contact resistance	≤50mΩ
介电强度(极间) Dielectric strength	≥1500V AC/5S
操作温度 Operating Temperature	185
电器寿命 Electrical Life	≥10000 Cycles



PCB 孔位



版本	标示	更 改 描 述

产品名称: 船形开关 Product Rocker Switch	产品型号: Product Model	KOD5-3-101
--	------------------------	------------

P/N	制图:	审核:	核准:
-----	-----	-----	-----

图纸比例: 1:1	日期:	日期:	日期:
-----------	-----	-----	-----

如果没有特别标示, 公差依照以下要求:
X, ±0.5 . X±0.30 . X±0.15 \angle =±2% (单位: mm)